

Воздушный отопитель мод. В 1 L C compact / D 1 L C compact



Поиск неисправностей и инструкция по ремонту

Eberspächer

J. Eberspächer
GmbH & Co.
Eberspächerstr.
D-73730 Esslingen

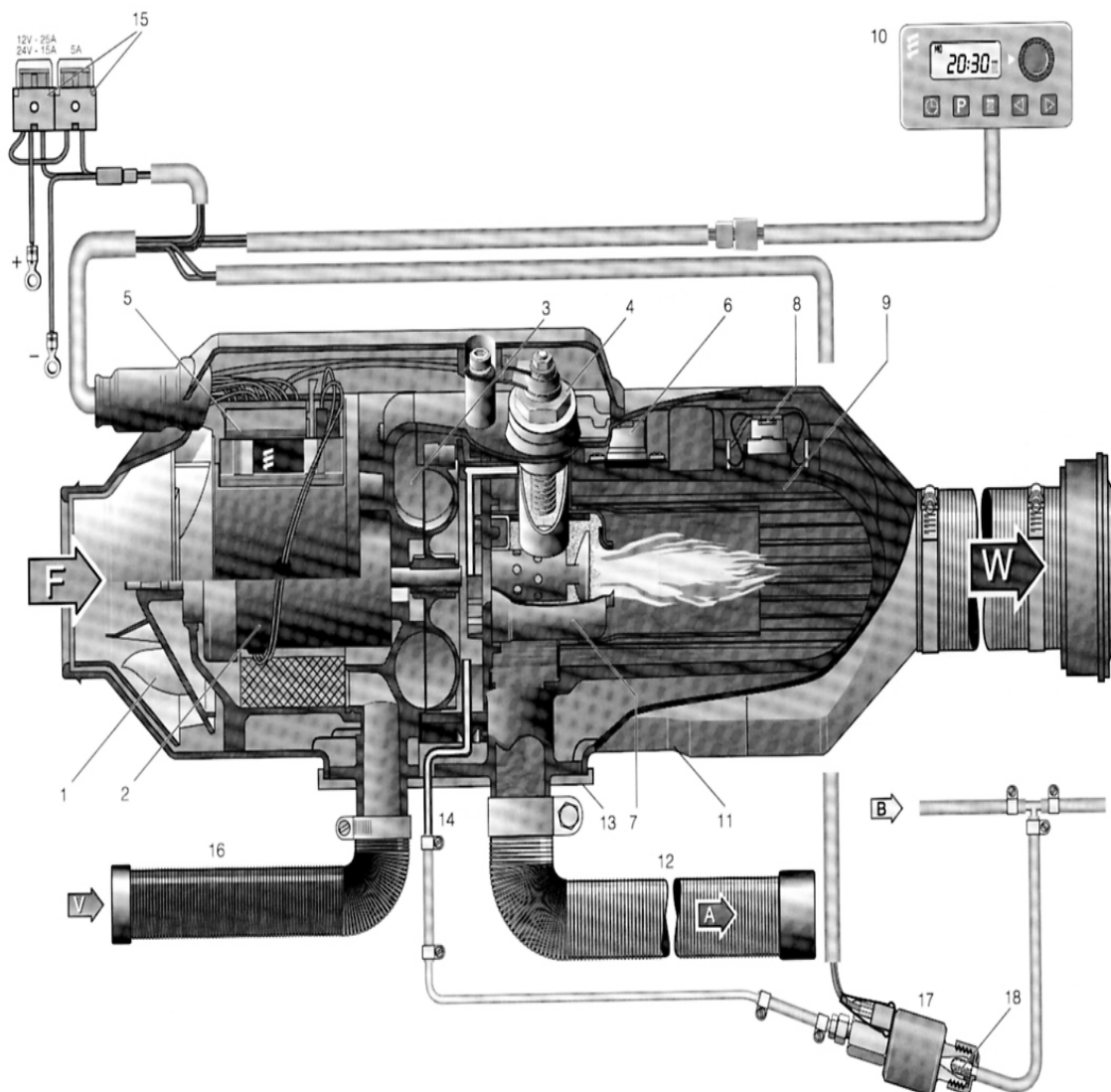
Telefon (zentrale)
(0 7 11) 9 39-0
Telefax
(0 7 11) 9 39-0

Поиск неисправностей и инструкция по ремонту относится к следующим исполнениям отопителей

Исполнение отопителя	Свеча накаливания (-) тактовая	(+) тактовое / регулятор тока	(+) тактовое
В 1 L C compact	20 1748 01 - 12 Вольт	20 1761 01 - 12 Вольт	20 1766 01 - 12 Вольт
D 1 L C compact	25 1895 01 - 12 Вольт 25 1896 01 - 24 Вольт 25 1924 01 - 24 Вольт	25 1965 01 - 12 Вольт 25 1966 01 - 24 Вольт 25 1957 01 - 12 Вольт 25 1971 01 - 24 Вольт	25 1976 01 - 12 Вольт 25 1977 01 - 24 Вольт 25 1979 01 - 12 Вольт 25 1978 01 - 24 Вольт

Содержание	Страница
Вид в разрезе	2
Описание принципа работы	3
Технические данные	4
Контрольные значения	5
Первоначальный контроль при возникновении неисправностей	5
Диагностирование неисправностей при помощи таймера	6
Проверка устройства управления при помощи диагностического прибора	7
Код неисправности, описание неисправности, комментарий / устранение неисправности	8-10
Электрическая схема отопителя	11-14
Электрическая схема органов управления	15
Инструкция по ремонту	16 - 20
Измерение расхода топлива	21

Вид в разрезе (изображение исполнения без регулятора тока)



- 1 Крыльчатка нагнетателя свежего воздуха
- 2 Электродвигатель
- 3 Нагнетатель воздуха для сгорания
- 4 Свеча накаливания
- 5 Электронный блок управления
- 6 Выключатель перегрева / Датчик перегрева
- 7 Камера сгорания
- 8 Индикатор пламени
- 9 Теплообменник
- 10 Таймер отопителя
- 11 Наружная рубашка
- 12 Выхлопной коллектор
- 13 Фланцевое уплотнение

- 14 Топливная трубка
- 15 Предохранители
- 16 Всасывающий патрубок воздуха для сгорания
- 17 Дозировочный насос
- 18 Топливный фильтр, встроенный в дозировочный насос

- F = Свежий воздух
- V = Воздух для сгорания
- B = Топливо
- W = Теплый воздух
- A = Отработанные газы



Описание принципа работы

Включение отопителя

При включении отопителя загорается индикация режима работы или зелёная контрольная лампочка. Включается свеча накаливания. Нагнетатель воздуха начинает работать с низким числом оборотов.

Указание:

Если в теплообменнике содержится остаточное тепло, то работает только нагнетатель воздуха (вентиляция). После отвода остаточного тепла производится процесс пуска.

Процесс пуска

После приблизительно 25 сек. начинается подача топлива. Топливоно - воздушная смесь воспламеняется. Нагнетатель воздуха и подача топлива при этом непрерывно регулируются. После установления наличия пламени и после стабилизации процесса горения свеча накаливания отключается. Быстрый нагрев отопителя на ступени регулирования >POWER< (>СИЛЬНАЯ<) с максимальной теплопроизводительностью происходит до тех пор, пока теплообменник не достигнет своей рабочей температуры.

Указание:

Продолжительность работы с максимальной теплопроизводительностью зависит от температуры.

Регулирование в режиме отопления

В режиме отопления комнатная температура или температура всасываемого воздуха непрерывно замеряются и сравниваются с заданной температурой, установленной с помощью устройства управления. Если температура окажется выше, чем желаемая комнатная температура, то отопитель переключается на малую степень регулирования >KLEIN< и продолжает работать с низким числом оборотов мотора нагнетателя. Если теплопроизводительность на малой ступени регулирования >KLEIN< окажется недостаточной, то отопитель переключается на среднюю ступень >MITTEL<. Нагнетатель воздуха продолжает работать с малым числом оборотов. В большинстве случаев регулирование >KLEIN< - >MITTEL< - >KLEIN< (>МАЛАЯ< - >СРЕДНЯЯ< - >МАЛАЯ<) с малым числом оборотов нагнетателя обеспечивает желаемую потребность в тепле. Если теплопроизводительность на средней ступени окажется недостаточной, то происходит переключение отопителя на полную ступень регулирования >GROSS<. Нагнетатель воздуха в этом случае работает с полным числом оборотов мотора. В особых случаях, когда потребность в тепле еще ниже, чем теплопроизводительность, получаемая на малой ступени регулирования >KLEIN<, происходит переключение отопителя на ступень >AUS< (>ВЫКЛ<). После регулировочной продувки происходит постоянная вентиляция с минимальным числом оборотов нагнетателя воздуха (только в режиме циркуляции) до нового пуска.

Новый пуск производится на средней ступени регулирования с малым числом оборотов мотора нагнетателя воздуха.

Выключение отопителя

При выключении отопителя гаснет индикация режима работы или зелёная контрольная лампочка и прекращается подача топлива. Следует продувка (работает только нагнетатель) с целью охлаждения отопителя.

Для удаления остаточных продуктов сгорания свеча накаливания при продувке остается еще приблизительно 30 сек. включенной.

Указание:

Если при пуске еще не последовало подачи топлива или отопитель находится на ступени регулирования >AUS< (>ВЫКЛ<), то отопитель выключается сразу без продувки

Предохранительные устройства

Контроль пламени осуществляется индикатором пламени а максимально допустимой температуры - датчиком перегрева. Оба действуют на блок управления, который отключает отопитель при появлении неисправностей.

При падении напряжения ниже 10,5 В или 21 В (в зависимости от исполнения) или его повышении свыше 15,9 В или 31,8 В (в зависимости от исполнения) происходит аварийное выключение отопителя.

При дефектной свече накаливания и прерванном электроснабжении дозировочного насоса отопитель не запускается.

Число оборотов мотора нагнетателя непрерывно контролируется. Если электромотор нагнетателя не запускается или отклонение числа оборотов превышает 10%, то после 30 сек. происходит аварийное выключение отопителя.

Просим соблюдать!

При электросварочных работах на автомобиле следует отсоединить положительный полюс аккумуляторной батареи и положить к массе с целью предохранения блока управления.

Технические данные

Теплоноситель	воздух
Регулировка теплового потока	полн. / средн. / малый / выкл
Применяемое топливо	бензин (стандартный) дизельное топливо (стандартное)

Тепловой поток ¹⁾ (теплопроизводительность)	сильный 2200	полн. 1800	средн. 1200	малый 850 Вт	
Расход воздуха для отопления ¹⁾ без противодавления	110	95	65	50 кг/ч	
Расход топлива ¹⁾	B1L C compact	0,30	0,24	0,16	0,12 л/ч
	D1L C compact	0,27	0,21	0,14	0,10 л/ч

Номинальное напряжение	12 В	24 В
Рабочий диапазон	от 10 В до 14 В	от 20 В до 28 В
Нижнее предельное напряжение ²⁾	10,5 В (9,5 В)	21 В (19 В)
Верхнее предельное напряжение ²⁾	15,9 В (15,2 В)	31,8 В (30,4 В)

Данные в скобках являются действительными при включенной свече накаливания. Время подачи величин напряжения должно составлять более 20 сек.

Потребляемая мощность ¹⁾	При запуске	12 В = 250 Вт 24 В = 210 Вт
	При эксплуатации (режимы работы)	сильный = 30 Вт полный = 22 Вт средний = 10 Вт малый = 8 Вт
Уровень защиты от радиопомех		3, возможны дополнительные мероприятия по защите от радиопомех
Масса		около 3,5 кг.

Температура окружающей среды		Дизельный отопитель	Бензиновый отопитель
Отопитель	при эксплуатации	-40°C до +70°C	-40°C до +50°C
Отопитель	вне эксплуатации	-40°C до +85°C	-40°C до +85°C
Дозировочный насос	при эксплуатации	-40°C до +50°C	-40°C до +20°C

¹⁾ При номинальном напряжении

²⁾ Встроенное в блок управления защитное устройство отключает отопитель при достижении указанных значений.



Контрольные значения

Число оборотов электромотора

- Режимы работы
 - сильный 5000 об/мин
 - полный 4400 об/мин
 - средний 3000 об/мин
 - малый 2300 об/мин
- Регулирование посредством временного прерывания режима работы 1000 об/мин с внутренним датчиком температуры и 0 об/мин с наружным датчиком

Величины сопротивления

Дозировочный насос 12 В	прибл. 10 Ω
Дозировочный насос 24 В	прибл. 36 Ω
Свеча накаливания 12 В	прибл. 0,6 Ω
Свеча накаливания 24 В	прибл. 2 Ω
Устройство управления / Заданное число потенциометра	1750 - 2080 Ω (± 80 Ω)

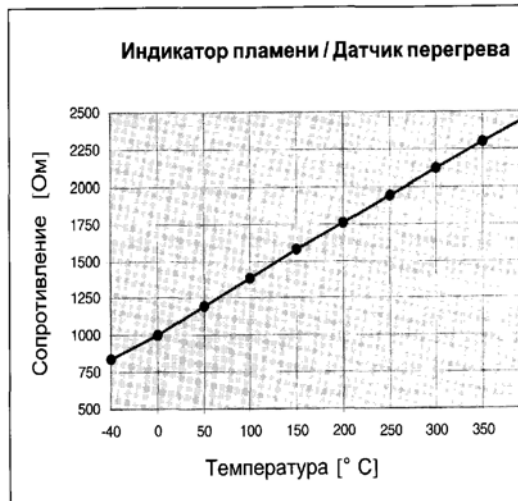
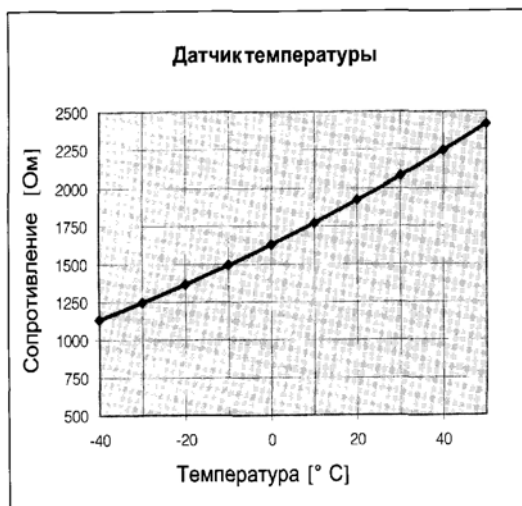
Величина выключения (срабатывания)

Датчик перегрева 160 °C - 190 °C

Показатели отработанных газов

Содержание CO₂ в отработанных газах на режиме работы „ПОЛНЫЙ“ 6 - 10 % объема

Показатель дымления по Бахаруху < 4




При возникновении неисправностей следует вначале проверить:

- Правильно ли произведен электромонтаж (короткое замыкание, прерывание) ?
- Корродированны ли контакты ?
- В исправности ли предохранители ?
- В порядке ли электропроводка, соединения и точки подключения ?
- Напряжение на аккумуляторной батарее при запуске отопителя ниже 10 В / 20 В ?
- Произошло ли механическое повреждение деталей и узлов ?
- В порядке ли вентиляция топливного бака ?
- При переходе на зимнюю эксплуатацию: находится ли в топливной системе еще летнее дизельное топливо ?
- Не застопорены ли трубопровод воздуха для сгорания или газоотводящий трубопровод ?

Диагностика неисправности с помощью модульного таймера

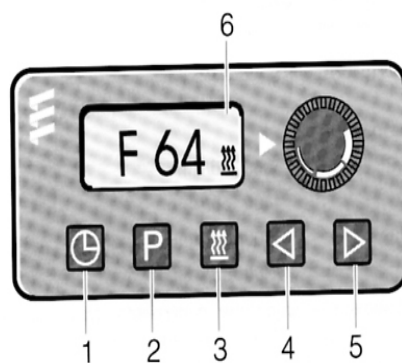
№ для заказа таймера с дисплеем  22 1000 30 38 00

№ для заказа таймера с дисплеем  22 1000 30 40 00

Если при включении отопителя или во время его работы блоком управления установлена неисправность, то в течении 15 сек. эта неисправность показывается на дисплее таймера буквой **F** и двухзначным числом.

Индикация на дисплее:
например, **F 64** (актуальная неисправность) и мигающий символ отопления.

Код неисправности, описание неисправности, комментарий / устранение неисправности описаны на стр. 8 - 10.








- | | | | |
|---|---------------------------|---|------------------------------------|
| 1 | Время | 4 | Обратный ход |
| 2 | Предварительная настройка | 5 | Прямой ход |
| 3 | Отопление | 6 | Дисплей с индикацией неисправности |

Вызов запоминающего устройства для записи неисправностей (ЗУ) в блоке управления с помощью таймера отопителя.

Электронный блок управления может записывать в ЗУ до 5 неисправностей, которые затем могут быть вызваны и показаны таймером отопителя. Актуальная неисправность записывается в ячейку памяти F1. Ранее записанные неисправности заносятся в ячейки памяти F2 - F5

Вызов запоминающего устройства для записи неисправностей (ЗУ)

Нажать на клавишу . Производится запуск отопителя. Затем нажать на клавишу , держать нажатой и в течении 2 сек. нажать на клавишу , актуальная неисправность будет показана на дисплее, напр. AF: 64

При помощи клавиш  и  могут быть вызваны введенные в ЗУ неисправности (макс. до 5 неисправностей).

Код неисправности, описание неисправности, комментарий / устранение неисправности описаны на стр. 8 - 10.

Внимание!

Если эксплуатация отопителя производится без таймера, то вызов неисправностей может быть осуществлен с помощью диагностического прибора. Соответствующее описание прилагается к диагностическому прибору.

Диагностический прибор

№ для заказа 22 1512 89 00 00

Для отопителей с 8-польным мини-таймер-штеккером органов управления необходимо дополнительно заказать кабель-адаптер

№ для заказа 22 1000 30 20 00

Для отопителей исполнения **Compact** с 14-польным штеккером необходимо дополнительно заказать кабель-адаптер

№ для заказа 22 1000 30 69 00

Блокировка блока управления

Перегрев


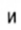
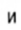
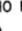
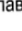
При дефектном датчике перегрева и повышенной температуре в теплообменнике (неисправность 013) - индикация неисправности на дисплее AF15

При появлении этой неисправности происходит блокировка блока управления.

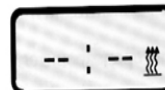
Деблокировка блока управления.

Стирание неисправностей в (ЗУ)

Условие: Наличие электрического соединения от клеммы 15 (зажигание) к модульному таймеру, 12-польному штеккеру, гнездо 10.

Нажать на клавишу . Производится индикация неисправности F 15 или F 50. Затем нажать на клавишу , держать нажатой и в течении 2 сек. нажать на клавишу . Модульный таймер находится в программе „Вызов ЗУ“. Продолжить процесс деблокировки: Выключить зажигания (клемма 15). Нажать одновременно клавиши  и , дополнительно включить зажигание (клемма 15) и подождать, пока на дисплее появится следующая индикация:

Индикация на дисплее после включения зажигания



Мигающая индикация на дисплее, символ отопления не мигает

После 3 сек. блок управления деблокирован, после этого производится запуск отопителя.

Индикация на дисплее после запуска отопителя.



Индикация: без актуальной неисправности, символ отопления.



Проверка устройства управления с помощью диагностического прибора.

№ для заказа диагностического прибора 22 1509 89 00 00

Перед проверкой:

Подать правильное рабочее напряжение (12 В или 24 В) на диагностический прибор.

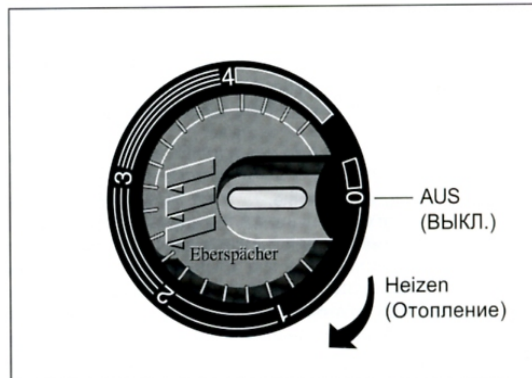
При этом подключить плюсовой провод к красной соединительной гильзе, а минусовой провод - к синей соединительной гильзе. Обратите внимание на рабочее напряжение, так как неправильно поданное напряжение может привести к разрушению подсоединенных деталей.

Проверка устройства управления

№ для заказа устройства управления 12 В 25 1895 71 00 00

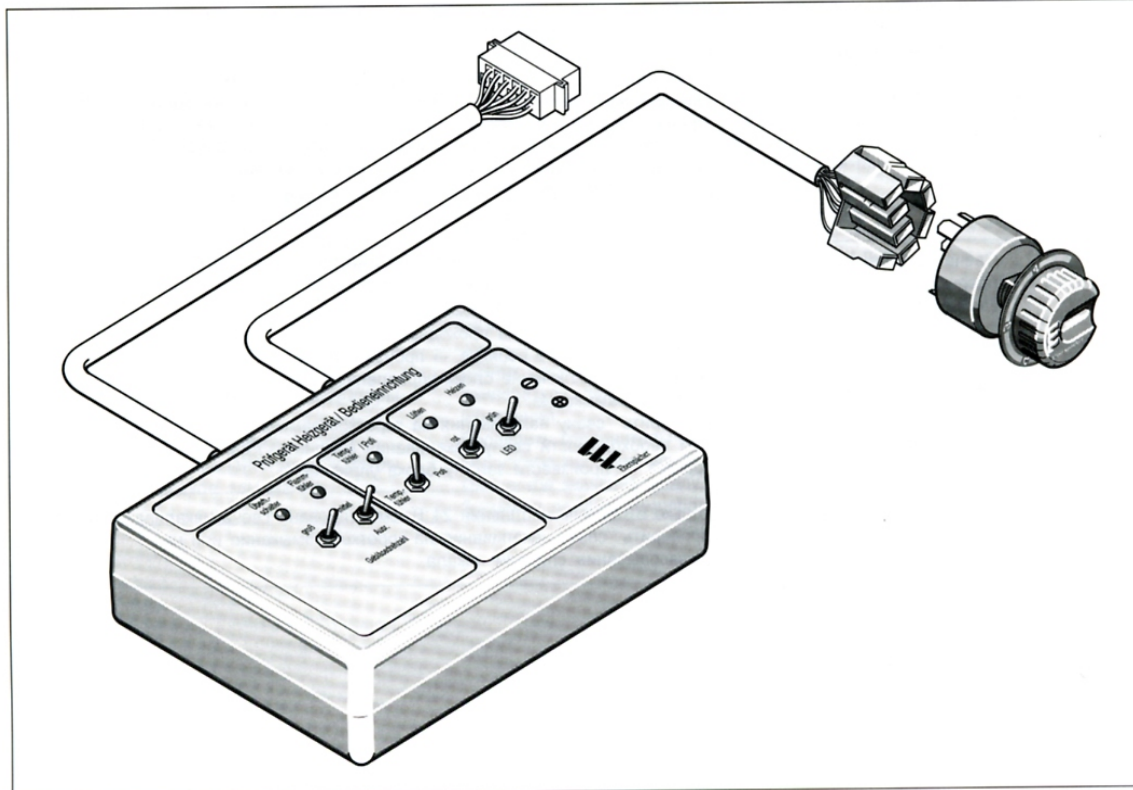
№ для заказа устройства управления 24 В 25 1896 71 00 00

- Вытянуть штеккер от устройства управления
- Подсоединить жгут проводов диагностического прибора к устройству управления.
- Грибок устройства управления повернуть в положение „Heizen“ („Отопление“), при этом соответствующие красные светодиоды в диагностическом приборе должны загореться.
- Устройство управления установить в положение „0“ , затем нажать на выключатель „LED rot“ („светодиод - красный“), красная контрольная лампа в устройстве управления должна загореться.
- Устройство управления установить в положение „Heizen“ („Отопление“), затем нажать на выключатель „LED grün“ („светодиод - зеленый“), соответствующая красная лампа в диагностическом приборе и зеленая контрольная лампа в устройстве управления должны загореться.



Проверка заданного значения потенциометра устройства управления.

Рычажок-выключатель „Temp.-fühler/Poti“ (датчик температуры / потенциометр) в диагностическом приборе установить в положение „Poti“ и грибок устройства управления медленно повернуть. Зеленая лампа (светодиод) Temp.-fühler/Poti“ (датчик температуры / потенциометр) должна при этом гореть без прерывания. В ином случае устройство управления заменить.



Код неисправности	Описание неисправности	Устранение неисправности
000	без дефекта	- - -
004	Предупреждение, короткое замыкание, выход-сигнал свежего воздуха.	Подключение блока управления, гнездо 1 к реле нагнетателя воздуха проверить на короткое замыкание на корпус (массу). Если подключение в порядке → произвести замену блока управления.
005	Предупреждение, короткое замыкание, выход-противоугонное устройство	Подключение блока управления, гнездо 2 к реле электр. разъединителя или вход, противоугонное устройство проверить на короткое замыкание на корпус (массу). Если подключение в порядке → произвести замену блока управления.
009	TRS - отключение (TRS - отопитель - для автомобилей, перевозящих опасные грузы)	TRS - отключение через изменение сигнала с (+) на (-) в точке подключения блока управления, гнездо 10 (D*) или через плюсовой сигнал в точке подключения блока управления, гнездо 12 (HA+), главный привод.
010	Отключение, повышенное напряжение	Напряжение между гнездом 5 и 11 на блоке управления > 15,9 (15,2) Вольт или соотв. 31,8 (30,4) Вольт. Напряжение между гнездом 5 и 11 на блоке управления < 10,5 (9,5) Вольт или соотв. 21 (19) Вольт. Данные в скобках являются действительными при включенной свече накаливания.
011	Отключение, пониженное напряжение	
012	Перегрев	Проверить подключение блока управления вплоть до выключателя перегрева / датчика перегрева на проходимость. Выключатель перегрева (порог переключения 160°C - 190°C) или значения датчика перегрева - см. диаграмму на стр. 5. Проверить, не застопорены ли отверстия трубопровода для подвода воздуха для отопления, при необходимости устранить причину.
013	Повышенная температура, теплообменник	Индикатор пламени выдает температуру на теплообменнике > 340 °С. Омическое значение на индикаторе пламени >2270 Ω. Датчик перегрева дефектен. Значения индикатора пламени - см. диаграмму на стр. 5.
015	Повышенная температура, теплообменник слишком много перегревов	Блокировка блока управления через аварийное выключение. Повышенная температура на теплообменнике (код неисправности 013). Причина перегрева: застопорены отверстия трубопровода для подвода воздуха для отопления, при необходимости устранить причину. Деблокировка блока управления посредством стирания записанных в память кодов неисправностей с помощью таймера, диагностического прибора или компьютера.
020	Свеча накаливания, прерывание или короткое замыкание	Проверить свечу накаливания, при необходимости заменить. Заданное значение: около 0,6 или 2 Ω. Проверить подключение блока управления, гнездо 6 и 9 к свече накаливания на проходимость. Если подключение в порядке → произвести замену блока управления. Проверить подключение блока управления, гнездо 9 к свече накаливания на короткое замыкание. Проверить свечу накаливания на короткое замыкание спирали накала. При необходимости свечу накаливания заменить. Если свеча накаливания в порядке → произвести замену блока управления.
021	Выход свечи накаливания, перегрузка.	Только отопитель исполнения 24 В: смонтирована свеча накаливания 12 В. Проверить свечу накаливания на короткое замыкание или на закоксовывание спирали накала.



Код неисправности	Описание неисправности	Устранение неисправности
025	Короткое замыкание на выходе диагностики	Проверить подключение блока управления, гнездо 4 к соединительному штеккеру диагностики на короткое замыкание на плюс.
033	Дефектен мотор горелки или регулирование числа оборотов Отклонение от заданного числа оборотов	Отклонение от заданного числа оборотов $> \pm 10\%$ продолжительностью более 30 сек. <ul style="list-style-type: none">Слишком низкое число оборотов: заблокирован нагнетатель воздуха (проверить нагнетатель на свободный ход, при необходимости удалить инородные тела. В ином случае → произвести замену нагнетателя воздуха. Проверить токоподводящие провода мотора горелки (1 br / 1 sw) и выход блока управления на короткое замыкание, при необходимости → произвести замену нагнетателя воздуха или блока управления.Слишком высокое число оборотов: дефектный магнит в крыльчатке нагнетателя воздуха для сгорания или магнит отсутствует → произвести замену нагнетателя воздуха для сгорания. Дефектный чувствительный элемент числа оборотов в блоке управления → произвести замену блока управления.
047	Дозировочный насос, короткое замыкание	Проверить подключение блока управления, гнездо 3 к дозировочному насосу на короткое замыкание, проверить дозировочный насос и при необходимости заменить.
048	Дозировочный насос, прерывание	Проверить подключение блока управления, гнездо 3 к дозировочному насосу на проходимость, проверить дозировочный насос на проходимость и при необходимости заменить. Проверить минусовой провод дозировочного насоса (1br) до точки массы (корпуса).
051	Пламя при включении	После 15 мин. вентиляция (продувка свежим воздухом). Омическое значение индикатора пламени составляет $> 57^\circ\text{C}$ (1220Ω). Значения индикатора пламени - см. диаграмму на стр. 5.
052	Запуска не происходит. Превышено время безопасности	В течении периода запуска пламя не опознано. Значения индикатора пламени $< 100^\circ\text{C}$ (1380Ω). Индикатор пламени проверить, при необходимости заменить. Проверить подачу топлива, свечу накаливания. Значения индикатора пламени - см. диаграмму на стр. 5. Проверить трубопровод воздуха для сгорания и газоотводящий трубопровод.
053	Прерывание пламени на ступени регулирования POWER (сильная).	Запуск отопителя произошел (пламя опознано) и сообщается о прерывании пламени на одной из ступеней регулирования или же прерывание пламени при запуске.
054	Прерывание пламени на ступени регулирования GROSS (полная).	Проверить количество и подачу топлива.
055	Прерывание пламени на ступени MITTEL (средняя).	Проверить трубопровод воздуха для сгорания и газоотводящий трубопровод. Если процесс сгорания в порядке, то проверить индикатор пламени и при необходимости заменить.
056	Прерывание пламени на ступени регулирования KLEIN (малая).	Контрольные значения индикатора пламени - см. диаграмму на стр. 5
060	Дистанционный датчик регулирования температуры, прерывание	Датчик регулирования температуры сообщает температуру, лежащую за пределами диапазона измерений.
061	Дистанционный датчик регулирования температуры, короткое замыкание	Проверить соединительные провода 0,5 gr и 0,5 br/ws Омическое значение между 8 и 13 $> 2800 \Omega$ (при прерывании) Омическое значение между 8 и 13 $< 280 \Omega$ (при коротком замыкании). Значения датчика температуры: см. диаграмму на стр. 5.

Код неисправности	Описание неисправности	Устранение неисправности
062	Заданное значение потенциометра, прерывание	Потенциометр устройства управления выдает заданное значение за пределами регулировочного диапазона.
063		
064	Индикатор пламени, прерывание	Индикатор пламени выдает температуру, лежащую за пределами диапазона измерений. Проверить соединительные провода. Омическое значение $> 3200 \Omega$ (при прерывании).
065	Индикатор пламени, короткое замыкание	Омическое значение $< 200 \Omega$ (при коротком замыкании). Контрольные значения индикатора пламени - см. диаграмму на стр. 5
071	Датчик перегрева, прерывание	Датчик перегрева выдает температуру, лежащую за пределами диапазона измерений. Проверить соединительные провода. Омическое значение $> 3200 \Omega$ (при прерывании). Омическое значение $< 200 \Omega$ (при коротком замыкании). Контрольные значения индикатора пламени - см. диаграмму на стр. 5
072	Датчик перегрева, короткое замыкание	
090	Watchdog - Reset Блок управления неисправен (внутренний дефект / Reset)	Внутренний дефект в микропроцессоре / запоминающем устройстве - блок управления заменить.
091	Посторонние мешающие напряжения (посторонний дефект / Reset)	Неисправности в блоке управления из-за мешающих напряжений от бортовой сети автомобиля. Возможные причины: плохая батарея, зарядное устройство - устранить мешающие напряжения.
092	Блок управления неисправен, (ROM - дефект)	Установлен внутренний дефект в микропроцессоре / запоминающем устройстве - блок управления заменить.
093	Блок управления неисправен, (RAM - дефект - в запоминающем устройстве)	
094	Блок управления неисправен, (EEPROM - дефект)	
096	Блок управления неисправен, дефектный внутренний датчик температуры.	Блок управления заменить или использовать дистанционный датчик температуры.
097	Блок управления неисправен, дефектный осциллятор (автогенератор или пониженное напряжение)	Заменить блок управления.

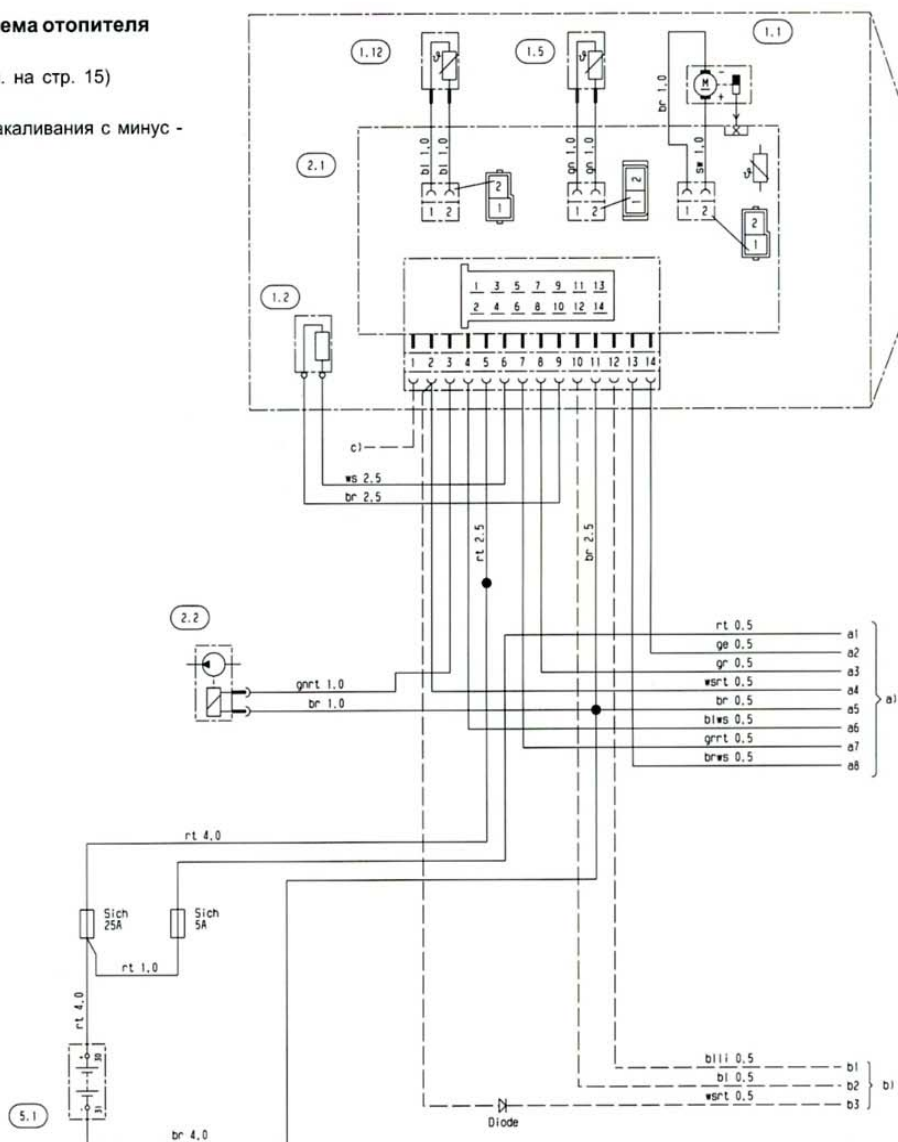


Электромонтажная схема отопителя штатного исполнения

(Органы управления - см. на стр. 15)

Исполнение: Свеча накаливания с минус-тактовыми импульсами

- 20 1748 01
- 25 1895 01
- 25 1896 01
- 25 1924 01



1895 6 01

Перечень деталей

- 1.1 Мотор горелки
- 1.2 Свеча накаливания
- 1.5 Датчик перегрева
- 1.12 Индикатор пламени
- 2.1 Электронный блок управления
- 2.2 Дозировочный насос
- 5.1 Аккумуляторная батарея

a) Подключение органов управления и дистанционного датчика согласно электромонтажной схеме 25 1895 00 97 01

- a1 Поддача питания плюс клемма 30
- a2 Сигнал включения S*
- a3 Действительное значение температуры
- a4 *Разъединитель аккумуляторной батареи держать, противоугонное устройство выключить.
- a5 Поддача питания минус клемма 31
- a6 Индикация
- a7 Заданное значение температуры
- a8 Контрольный сигнал измерительного датчика

b) Только для жгута проводов 22 1000 30 60 00

- b1 Вспомогательный привод (НА) - только для TRS-отопителей
- b2 Плюсовой сигнал D+ (генератор) (только для TRS-отопителей)
- b3 *Разъединитель аккумуляторной батареи держать, противоугонное устройство выключить.

c) По выбору
Нагнетатель свежего воздуха
Управление вентилятором системы отопления автомобиля

Цвета кабелей:

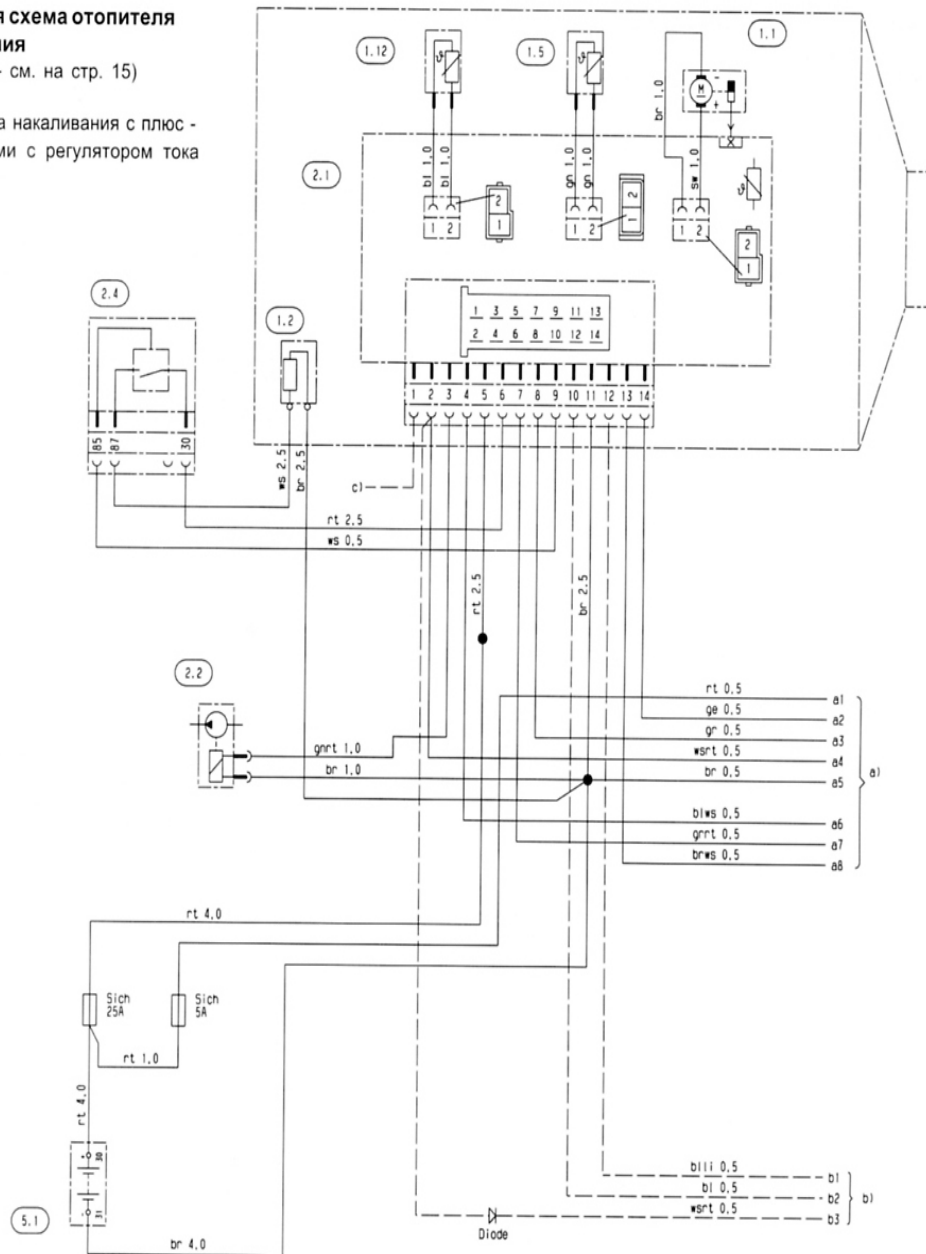
- | | |
|---------------|---------------|
| s w чёрный | w s белый |
| rt красный | ge жёлтый |
| gr зелёный | vi фиолетовый |
| br коричневый | gr серый |
| bl синий | ii лиловый |

Электромонтажная схема отопителя штатного исполнения

(Органы управления - см. на стр. 15)

Исполнение: Свеча накаливания с плюсовыми импульсами с регулятором тока

- 20 1761 01
- 25 1965 01
- 25 1966 01
- 25 1957 01
- 25 1971 01



Перечень деталей

1965 6 01 B

- 1.1 Мотор горелки
 - 1.2 Свеча накаливания
 - 1.5 Датчик перегрева
 - 1.12 Индикатор пламени
 - 2.1 Электронный блок управления
 - 2.2 Дозировочный насос
 - 5.1 Аккумуляторная батарея
- a) Подключение органов управления и дистанционного датчика согласно электромонтажной схеме 25 1895 00 97 01
- a1 Поддача питания плюс клемма 30
 - a2 Сигнал включения S+
 - a3 Действительное значение температуры
 - a4 *Разъединитель аккумуляторной батареи держать, противоугонное устройство выключить.
 - a5 Поддача питания минус клемма 31
 - a6 Индикация
 - a7 Заданное значение температуры
 - a8 Контрольный сигнал измерительного датчика

- b) Только для жгута проводов 22 1000 30 79 00
 - b1 Вспомогательный привод (НА) - только для TRS-отопителей
 - b2 Плюсовой сигнал D+ (генератор) (только для TRS-отопителей)
 - b3 *Разъединитель аккумуляторной батареи держать, противоугонное устройство выключить.
- c) По выбору
Нагнетатель свежего воздуха
Управление вентилятором системы отопления автомобиля

Цвета кабелей:

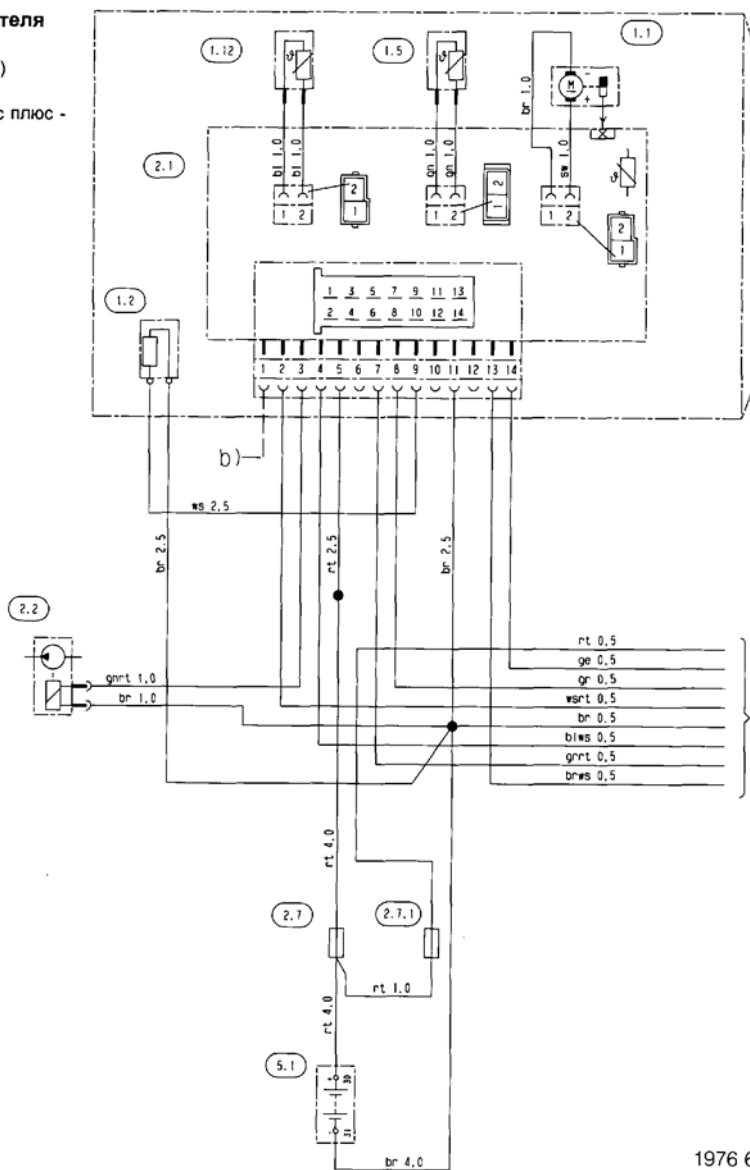
sw чёрный	ws белый
rt красный	ge жёлтый
gr зелёный	vi фиолетовый
br коричневый	gr серый
bl синий	li лиловый



Электромонтажная схема отопителя штатного исполнения
(Органы управления - см. на стр. 15)

Исполнение: Свеча накаливания с плюс-тактовыми импульсами

- 20 1766 01
- 25 1976 01
- 25 1977 01
- 25 1979 01
- 25 1978 01



Перечень деталей

- 1.1 Мотор горелки
 - 1.2 Свеча накаливания
 - 1.5 Датчик перегрева
 - 1.12 Индикатор пламени
 - 2.1 Электронный блок управления
 - 2.2 Дозировочный насос
 - 2.7 Предохранитель для 12 В = 25А для 24 В = 15А
 - 2.7.1 Предохранитель 5А
 - 5.1 Аккумуляторная батарея
- а) Подключение органов управления и дистанционного датчика согласно электромонтажной схеме 25 1895 00 97 01
- а1 Поддача питания плюс клемма 30
 - а2 Сигнал включения S*
 - а3 Действительное значение температуры
 - а4 *Разъединитель аккумуляторной батареи держать, противоугонное устройство выключить.
 - а5 Поддача питания минус клемма 31
 - а6 Индикация
 - а7 Заданное значение температуры
 - а8 Контрольный сигнал измерительного датчика

- б) Только для жгута проводов 22 1000 30 60 00
 - б1 Вспомогательный привод (НА) - только для TRS- отопит
 - б2 Плюсовой сигнал D+ (генератор) (только для TRS- отопи
 - б3 *Разъединитель аккумуляторной батареи держать, противоугонное устройство выключить.
- с) По выбору
Нагнетатель свежего воздуха
Управление вентилятором системы отопления автомоб

Цвета кабелей:

- | | |
|---------------|---------------|
| sw чёрный | ws белый |
| rt красный | ge жёлтый |
| gr зелёный | vi фиолетовый |
| br коричневый | gr серый |
| bl синий | ll лиловый |

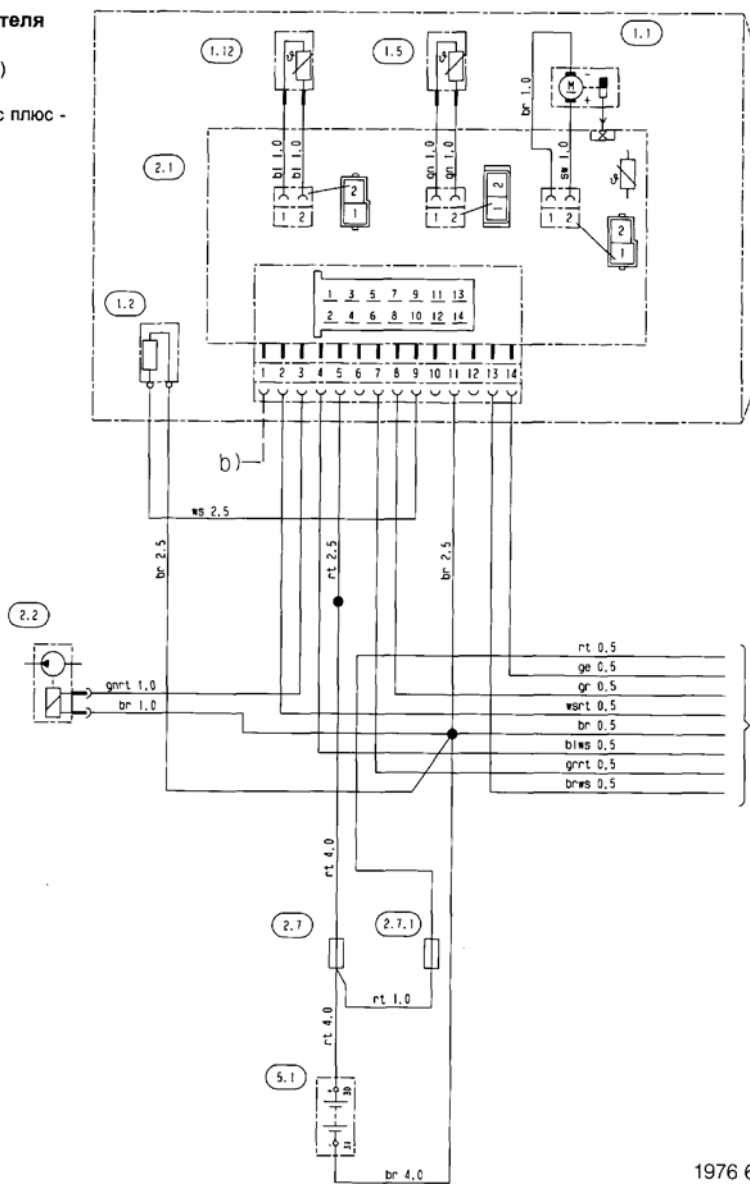
1976 6



Электромонтажная схема отопителя штатного исполнения
(Органы управления - см. на стр. 15)

Исполнение: Свеча накаливания с плюсовыми импульсами

- 20 1766 01
- 25 1976 01
- 25 1977 01
- 25 1979 01
- 25 1978 01



Перечень деталей

- 1.1 Мотор горелки
- 1.2 Свеча накаливания
- 1.5 Датчик перегрева
- 1.12 Индикатор пламени
- 2.1 Электронный блок управления
- 2.2 Дозировочный насос
- 2.7 Предохранитель для 12 В = 25А для 24 В = 15А
- 2.7.1 Предохранитель 5А
- 5.1 Аккумуляторная батарея

- a) Подключение органов управления и дистанционного датчика согласно электромонтажной схеме 25 1895 00 97 01
- a1 Поддача питания плюс клемма 30
- a2 Сигнал включения S*
- a3 Действительное значение температуры
- a4 *Разъединитель аккумуляторной батареи держать, противоугонное устройство выключить.
- a5 Поддача питания минус клемма 31
- a6 Индикация
- a7 Заданное значение температуры
- a8 Контрольный сигнал измерительного датчика

- b) Только для жгута проводов 22 1000 30 60 00
- b1 Вспомогательный привод (НА) - только для TRS- отопит
- b2 Плюсовой сигнал D+ (генератор) (только для TRS- отопи
- b3 *Разъединитель аккумуляторной батареи держать, противоугонное устройство выключить.

- c) По выбору
- Нагнетатель свежего воздуха
- Управление вентилятором системы отопления автомо

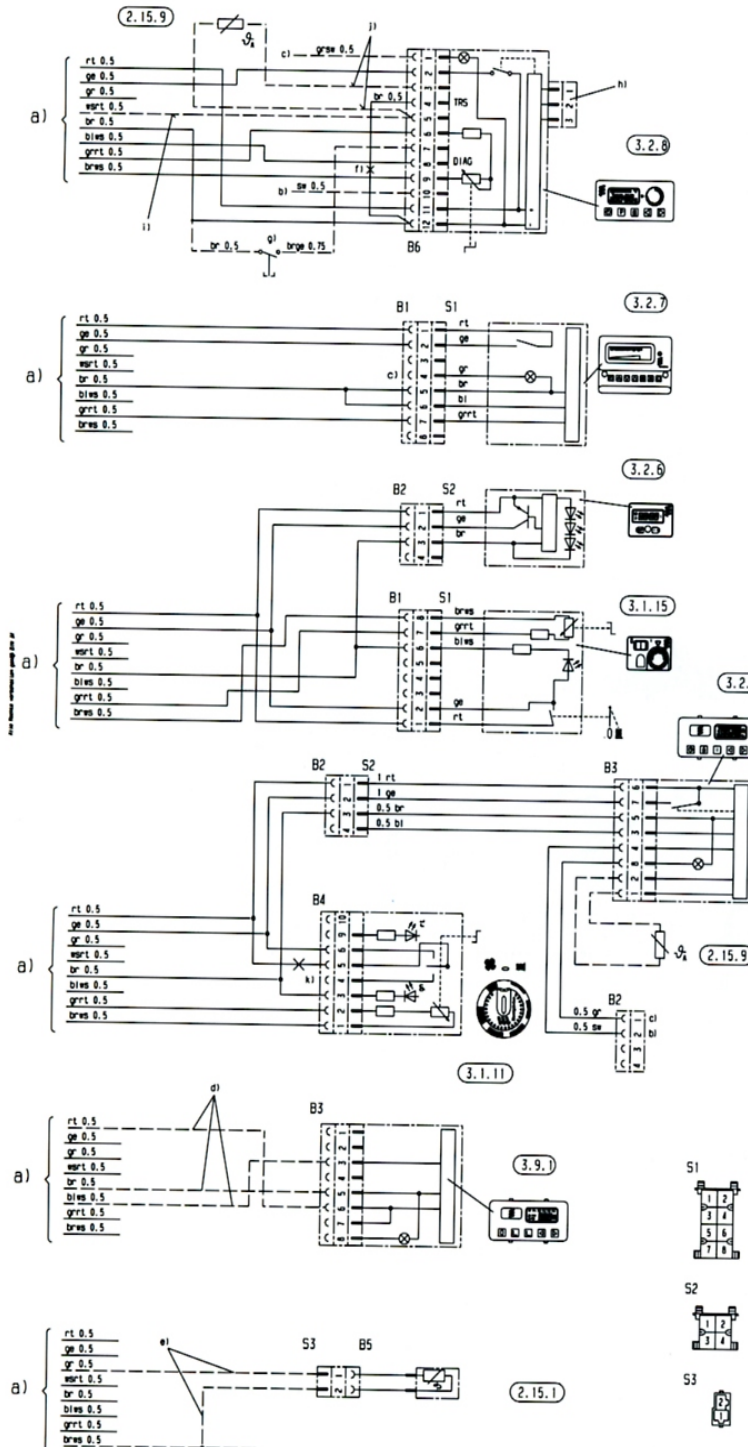
Цвета кабелей:

- | | |
|---------------|---------------|
| sw чёрный | ws белый |
| rt красный | ge жёлтый |
| gr зелёный | vi фиолетовый |
| br коричневый | gr серый |
| bl синий | li лиловый |

1976 6

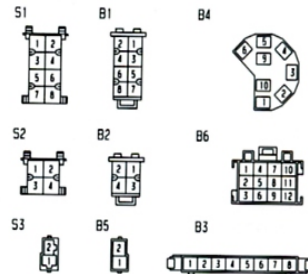


Электромонтажная схема органов управления



Перечень деталей

- 2.15.1 Дистанционный комнатный датчик температуры
- 2.15.9 Датчик наружной температуры
- 3.2.5 Таймер отопителя, прямоугольный
- 3.2.6 Мини-таймер отопителя
- 3.2.7 Таймер отопителя, прямоугольный
- 3.2.8 Таймер отопителя прямоугольный, TRS-потенциометр
- 3.1.11 Устройство управления круглое
- 3.1.15 Мини-устройство управления, без датчика
- 3.9.1 Диагностический прибор, диагностика фирмы Эберспехер
- a) Подключение органов управления отопителю
- a1 Поддача питания плюс клемма 30
- a2 Сигнал включения S*
- a3 Действительное значение температуры
- a4 "Разъединитель аккумуляторной батареи", держать, противоугонное устройство выключить
- a5 Поддача питания минус клемма 31
- a6 Индикация
- a7 Заданное значение температуры
- a8 Контрольный сигнал измерительного датчика
- b) Точка подключения клеммы 15
- c) Точка подключения клеммы 58
- d) Точка подключения прибора диагнос для выдачи кода неисправности
- e) Точка подключения дистанционного датчика температуры
- f) Кабельный мост (отпадает у TRS-отопителей, 0,5 br)
- g) Точка подключения дистанционной к отопителя
- h) Точка подключения модуля радио
- i) Точка подключения ответного сигнал блока управления (только для TRS-отопителей)
- j) Точка подключения датчика наружнс температуры (кроме TRS-отопителей
- к) При подключении таймера здесь разъединить

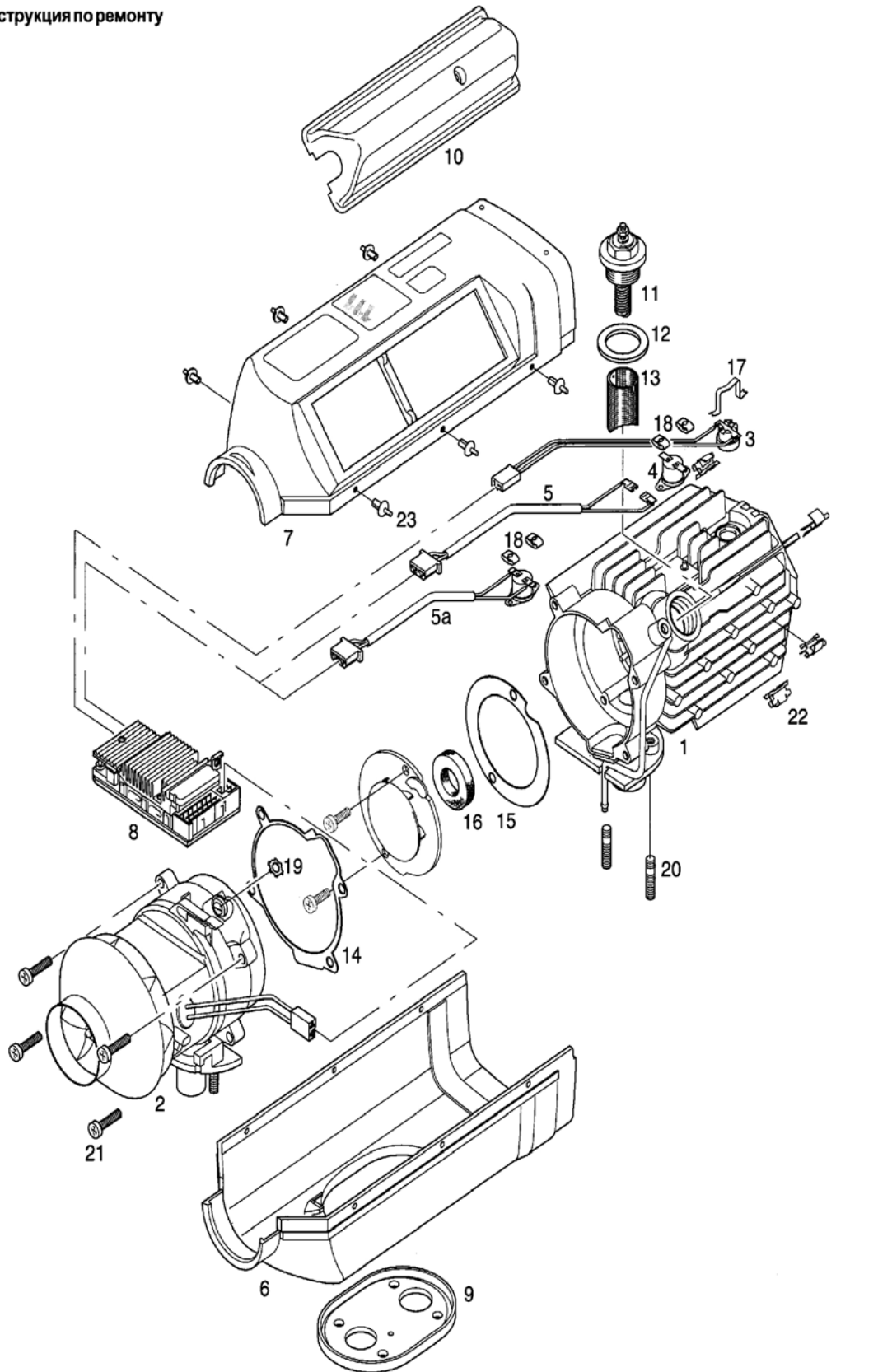


1895 7 0

Цвета кабелей:

- | | |
|---------------|---------------|
| s w чёрный | w s белый |
| rt красный | ge жёлтый |
| gr зелёный | vi фиолетовый |
| br коричневый | gr серый |
| bl синий | li лиловый |

Инструкция по ремонту



1. Теплообменник
2. Нагреватель воздуха
3. Индикатор пламени
4. Выключатель перегрева
5. Кабель выключателя перегрева
- 5а. Датчик перегрева
6. Полукожух, нижний
7. Полукожух, верхний

8. Электронный блок управления
9. Фланцевое уплотнение
10. Крышка
11. Свеча накаливания
12. Уплотнительное кольцо
13. Футеровка, испаритель топлива
14. Уплотнение
15. Уплотнительная шайба

16. Уплотнительное кольцо
17. Скоба
18. Фиксатор, механический
19. Зубчатое кольцо
20. Установочный штифт
21. Винт со сферической головкой
22. U - образная скоба
23. Насечная заклёпка



Последовательность проведения ремонта

- 1 Монтаж / демонтаж свечи накаливания
- 2 Монтаж / демонтаж испарителя топлива
- 3 Монтаж / демонтаж электронного блока управления
- 4 Демонтаж крышки
Демонтаж выпускного коллектора
Демонтаж полукожуха
- 5 Демонтаж / монтаж выключателя перегрева или датчика перегрева
- 6 Демонтаж / монтаж индикатора пламени
- 7 Отсоединение нагнетателя воздуха для сгорания от теплообменника
- 8 Очистка теплообменника

1 Монтаж / демонтаж свечи накаливания

Внимание!

Свеча накаливания находится под напряжением, поэтому следует отсоединить 14-полюсный штеккер от блока управления.

Открутить винт с внутренним шестигранником и снять крышку.

Отсоединить наконечник от свечи накаливания и свечу накаливания вывернуть.

Внимание! При замене свечи накаливания следует всегда применять новое уплотнение.
№ для заказа уплотнения 25 1830 01 01 01

2 Монтаж / демонтаж испарителя топлива

Щипцами вынуть испаритель топлива из держателя свечи накаливания.

Отверстие для вентиляции свечи накаливания продуть сжатым воздухом.

При монтаже испарителя топлива необходимо учесть положение носка испарителя или соотв. разъем (стык), см. эскиз 1 или 2.

Испаритель топлива всунуть осторожно до конца.

Отверстие для вентиляции свечи накаливания (\varnothing 2 мм) должно после установки испарителя топлива оставаться свободным.

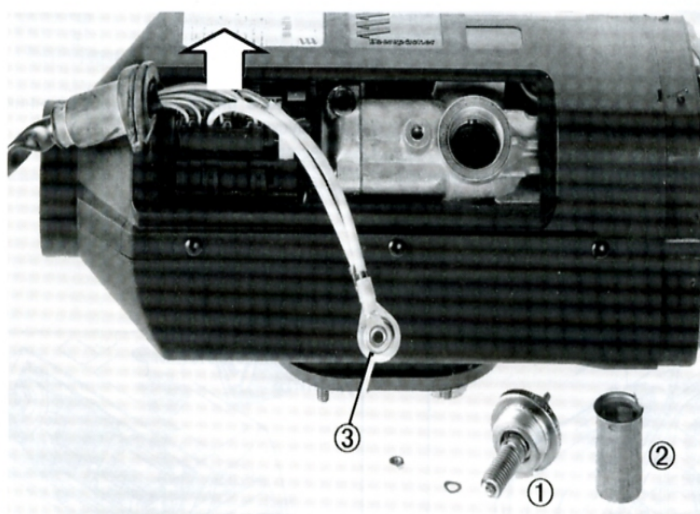
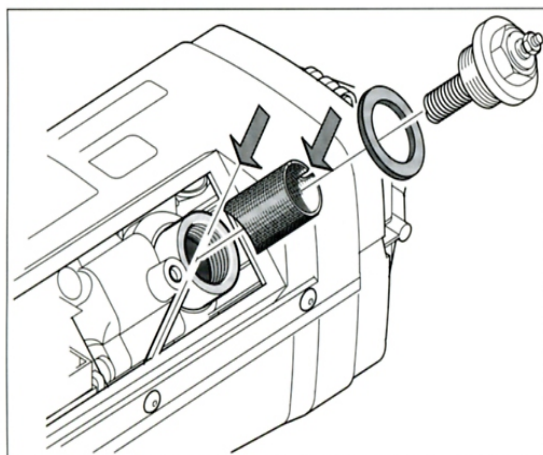


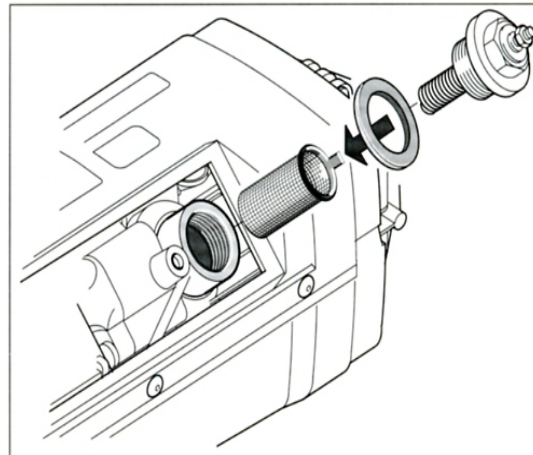
Рисунок 1

- 1 Свеча накаливания
- 2 Испаритель топлива
- 3 Наконечник свечи накаливания

Монтажное положение испарителя топлива у мод. B 1 L C compact



Монтажное положение испарителя топлива у мод. D 1 L C compact



3 Монтаж / демонтаж электронного блока управления

Отсоединить оба штеккерные колодки от блока управления. Деблокировать блок управления и вытянуть его по направляющей. После этого отсоединить оба штеккерные колодки от блока управления на обратной стороне блока управления.



Рисунок 2

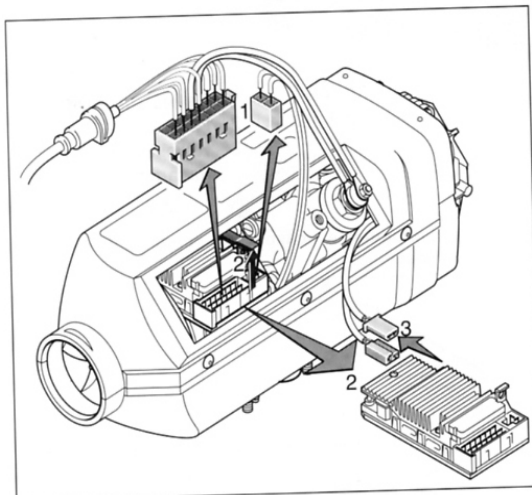
4 Демонтаж крышки, демонтаж выпускного коллектора, демонтаж полукожуха

Открутить винт с внутренним шестигранником и снять крышку. Отверткой снять выпускной коллектор. Удалить насечные заклёпки и затем демонтировать оба полукожуха. При повторном монтаже полукожухов следует применять новые насечные заклёпки.



Рисунок 3

- 1 Крышка с внутренним шестигранником.
- 2 Выпускной коллектор
- 3 Насечные заклёпки



Эскиз 3



Насечные заклёпки удалить

Эскиз 4



Смонтировать насечные заклёпки

Эскиз 5



5 Демонтаж / монтаж выключателя перегрева или датчика перегрева

Вытянуть обои штеккерные гильзы с выключателя перегрева. Снять фиксаторы с выключателя перегрева или датчика перегрева. При повторном монтаже следует использовать новые фиксаторы.

6 Демонтаж / монтаж индикатора пламени

Отсоединить штеккерную колодку от блока управления. Снять стопорные скобы с индикатора пламени.

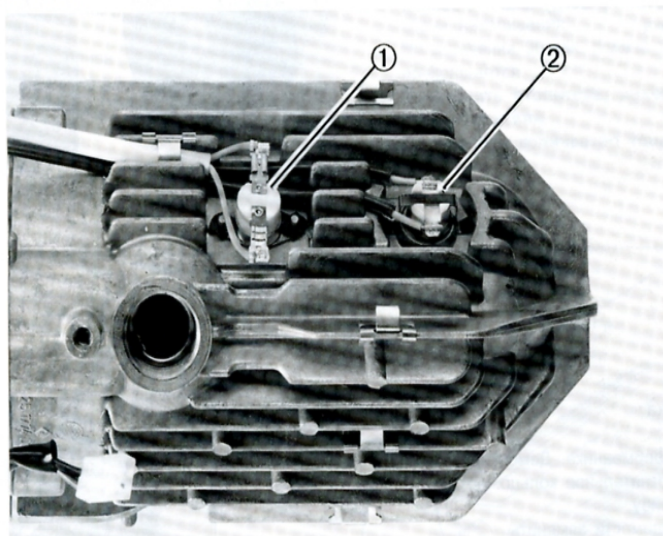
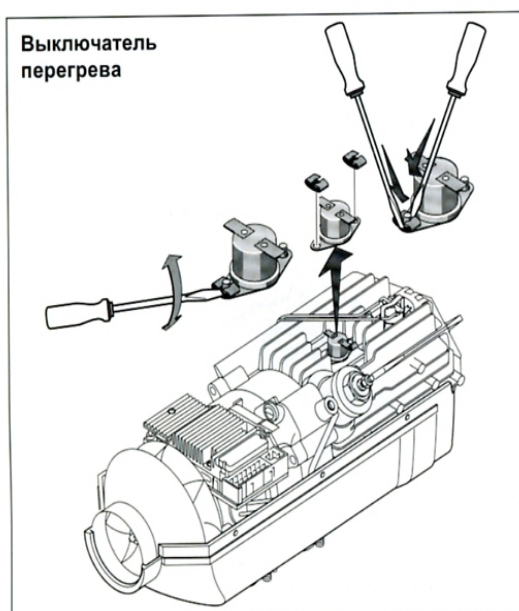
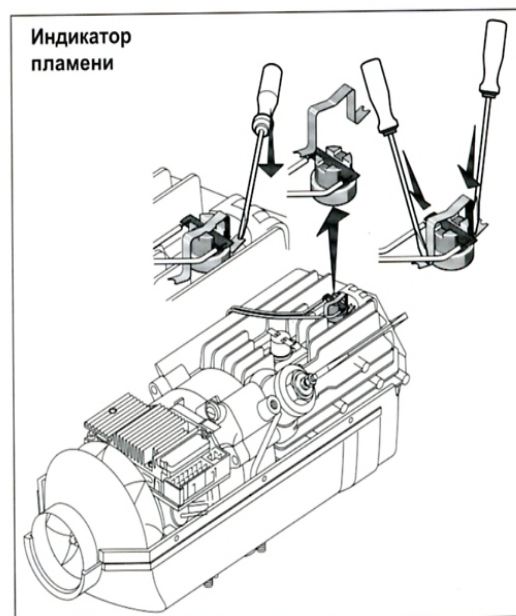


Рисунок 4

- 1 Выключатель перегрева
- 2 Индикатор пламени



Эскиз 6



Эскиз 7

Внимание!
При дефектном выключателе перегрева необходимо смонтировать **новый датчик перегрева** и **новый блок управления**.

Ремонтный комплект датчика температуры	№ для заказа
B 1 L C compact - 12 B	25 1748 99 15 00
D 1 L C compact - 12 B	25 1895 99 15 00
D 1 L C compact - 24 B	25 1896 99 15 00

В ремонтном комплекте содержится:

Датчик перегрева -	1 шт.
Блок управления	1 шт.
Насечные заклёпки	7 шт.
Фиксаторы (двойной пружинный зажим)	2 шт.

7 Отсоединение нагнетателя воздуха для сгорания от теплообменника

Отсоединить колодку штеккеров от жгута проводов „индикатор пламени“ и отсоединить колодку штеккеров от „датчика перегрева“ на блоке управления. Вывернуть 4 винта с крестовыми шлицами из нагнетателя воздуха. Демонтировать нагнетатель воздуха для сгорания и уплотнение с теплообменника

Заменить уплотнение.

Предыдущие работы:

Снять крышку

Снять жгут проводов

Снять выпускной коллектор

Снять полукожух.

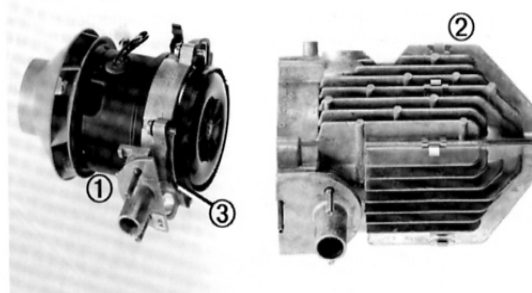


Рисунок 5

1 Нагнетатель воздуха

2 Теплообменник

3 Уплотнение

8 Очистка теплообменника

Отсоединить фланец от теплообменника. Демонтировать уплотнительную шайбу и уплотнительное кольцо. Заменить уплотнительную шайбу. Проверить и в случае необходимости заменить уплотнительное кольцо.

1 Фланец

2 Уплотнение

3 Уплотнительное кольцо

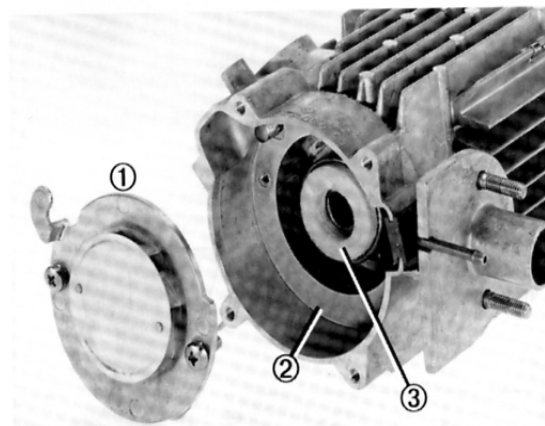
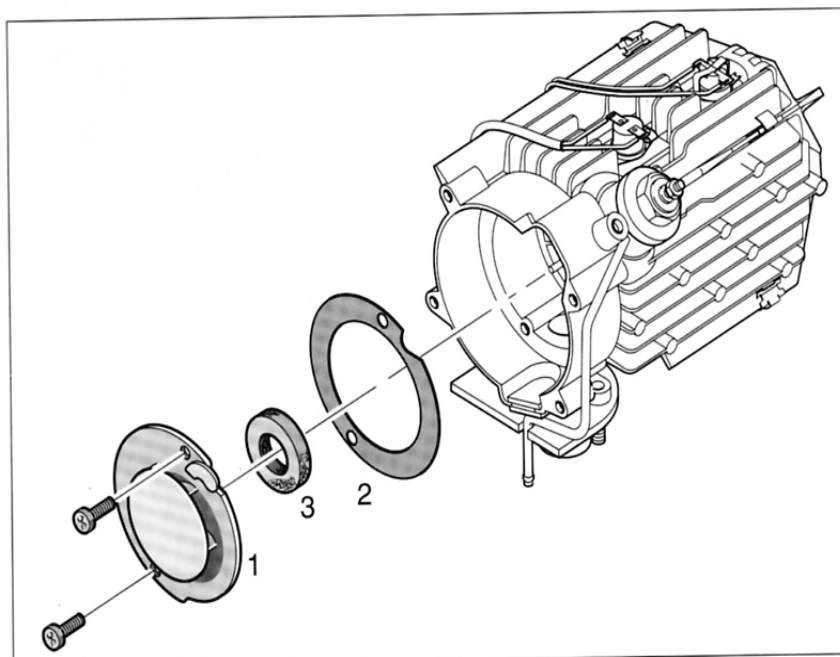


Рисунок 6



Эскиз 8



Измерение расхода топлива

Подготовка

Отсоединить топливопровод от отопителя и подать его в мензурку (Вместимостью около 10 см³).

Включить отопитель.

По истечении 25 сек. начинается подача топлива дозирующим насосом.

При равномерной подаче топлива топливопровод будет заполнен и воздух из него будет удален.

Выключить отопитель и удалить топливо из мензурки.

Измерение

Включить отопитель.

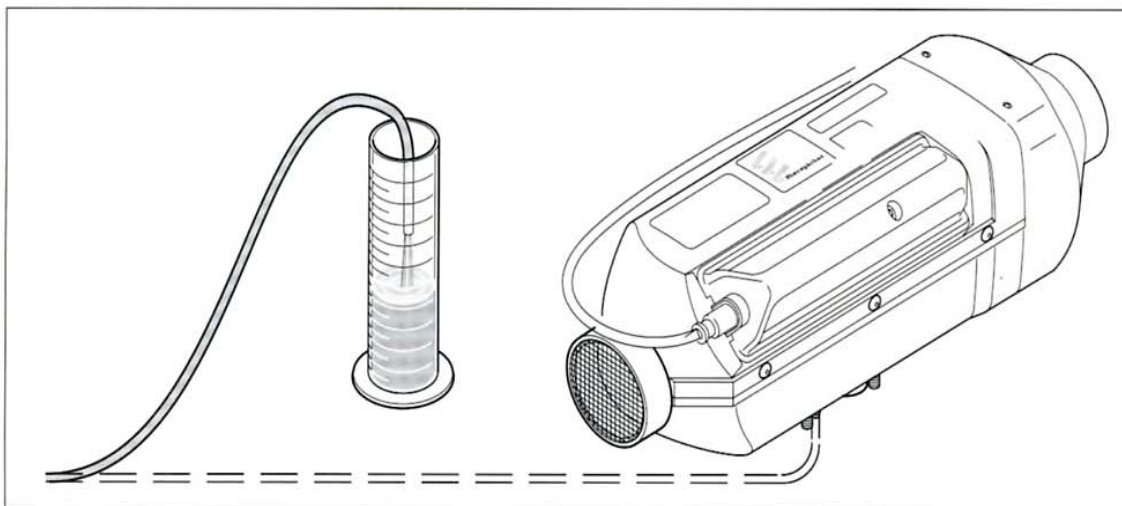
Подача топлива начинается по истечении 25 сек. включения отопителя.

Мензурку следует держать во время измерения н свечи накаливания.

По истечении 90 сек. подача топлива автоматиче прекращается.

Выключить отопитель, иначе произойдет повт пуск отопителя.

Определить количество топлива в мензурке.



Skizze 9

Анализ полученных данных

Замеренное количество топлива сравнить с данными из нижеприведенной таблицы.

Если замеренное количество топлива окажется выше максимального заданного значения или ниже минимального заданного значения, то дозирующий насос необходимо заменить.

Исполнение отопителя		B 1 L C <i>compact</i>	D 1 L C <i>compact</i>
Количество топлива [см ³ / 90 сек]	- Заданное значение	6,1	4,0
	- Максимальное значение	7,0	4,7
	- Минимальное значение	5,2	3,4